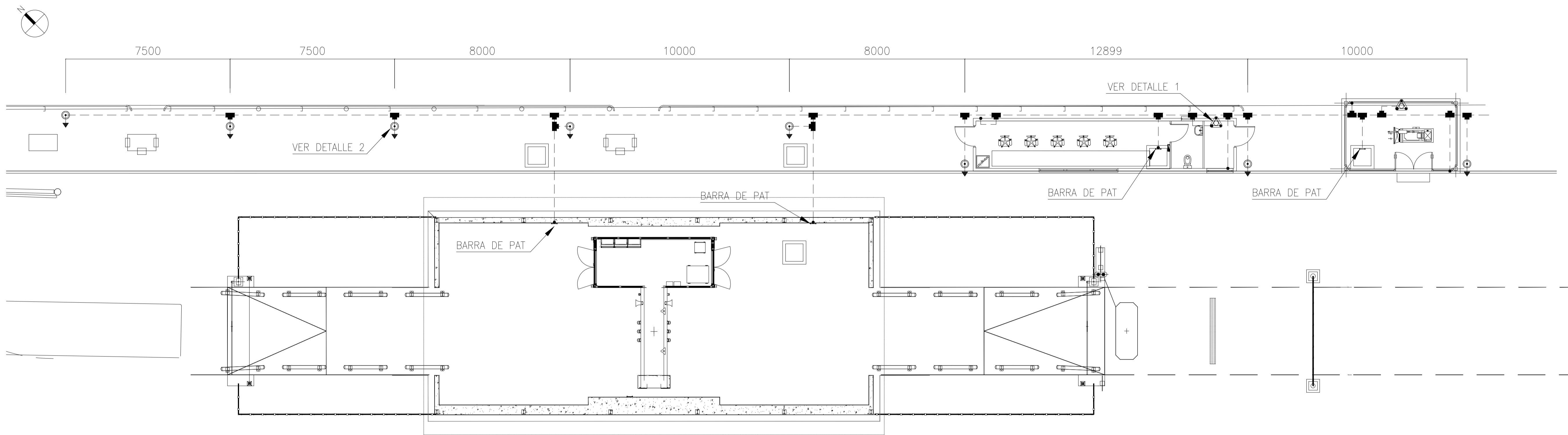


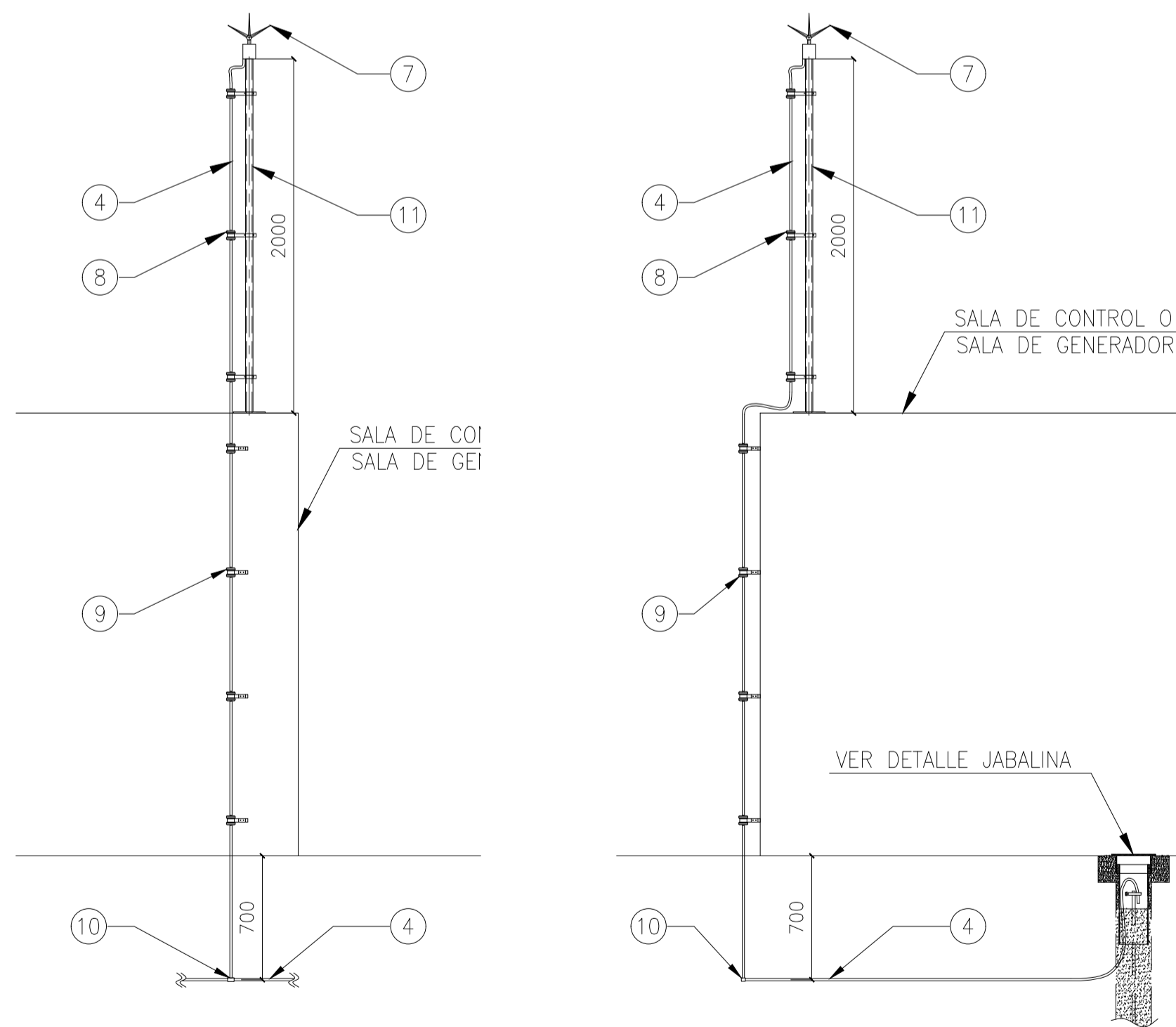
LAYOUT DE PAT ENTERRADA Y PARARRAYOS

ESCALA 1:100



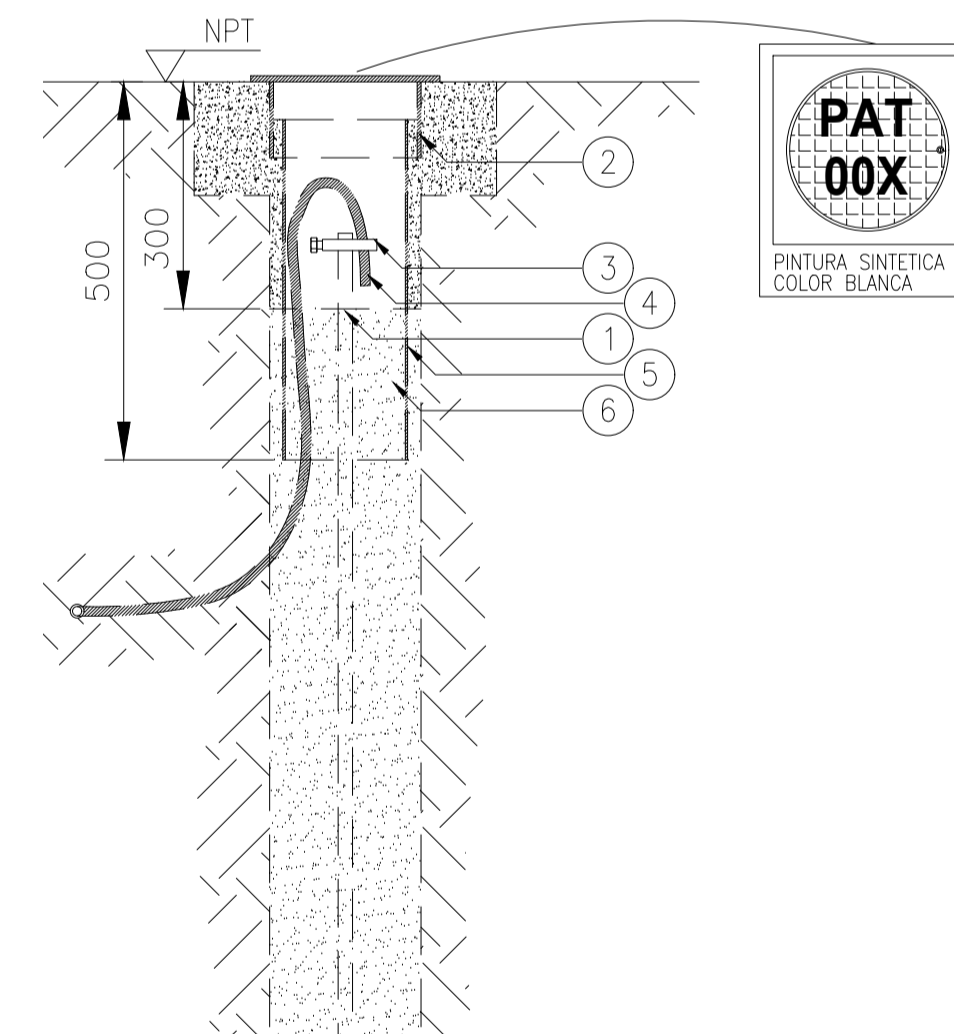
DETALLE 1 - MONTAJE PARARRAYOS

ESCALA 1:30



DETALLE 2 - JABALINA

ESCALA 1:30



LISTADO DE MATERIALES:

ITEM	DESCRIPCIÓN
(1)	JABALINA DE COBRE CON ALMA DE ACERO, ACOPLABLE, IRAM 2309/01, ø3/4" - 1,5mts
(2)	CAMARA DE INSPECCION DE FUNDICION DE HIERRO, MEDIDAS 250x250x100mm.
(3)	TOMACABLE DE LATON TIPO A, CON BULON DE BRONCE, IRAM 2309/01, MODELO M18
(4)	CABLE DE COBRE DESNUDO, SEGUN NORMAS IRAM 2004, SECCION 1x50mm <sup>2</sup>
(5)	CAÑO DE PVC USO SANITARIO, ESPESOR 3,2mm, DIAMETRO 160mm, LARGO 450mm.
(6)	BACKFILL PARA SISTEMA DE PAT COMPUESTO POR 50% BENTONITA Y 50% DE YESO
(7)	PUNTAS FRANKLIN, BRONCE, ROSCA 3/4", 5 PUNTAS, LARGO 260mm. CODIGO PF534, MARCA SURGER-LPD.
(8)	SOPORTE CON AISLADOR PARA BAJADA DE CABLE, PARA MONTAJE EN CAÑO. CODIGO GLU, MARCA LPD.
(9)	SOPORTE CON AISLADOR PARA BAJADA DE CABLE, FORMA DE L. MONTAJE EN ESTRUCTURAS. CODIGO GLW, MARCA LPD.
(10)	CONECTOR A COMPRESION TIPO C PARA PUESTA A TIERRA Y DERIVACIONES. CODIGO GC50, MARCA SURGER-LPD.
(11)	CAÑO DE ACERO GALVANIZADO TIPO CONDUIT, SCH40, Ø 2".

SIMBOLOGIA:

---	CABLE COBRE DESNUDO, 1x50mm <sup>2</sup> , DIRECTAMENTE ENTERRADO
●	CONEXION DE PAT POR TERMINAL A COMPRESION Y BULON
⊕	SOLDADURA POR COMPRESION, DERIVACION EN "T"
⊙	JABALINA ACOPLABLE, IRAM 2309/01, ø3/4" - 1,5mts

NOTAS:

1- LAS DIMENSIONES ESTAN EXPRESADAS EN mm Y SERAN VERIFICADAS EN OBRA.

PLANO:

PAT GENERAL Y PROTECCION ATMOSFERICA- ESCANER MAS

	ESCALA:	1:100 / 1:10	Nº	<h1>22</h1>	
	FECHA:	25/02/2025	NOMBRE:		Ing. Maximiliano SANABRIA
	Dibujó:	25/02/2025	Revisó:		Lic. Marcelo MARCORA
	Aprobó:	27/02/2025	Aprobó:		Ing. Mariano TAYLOR